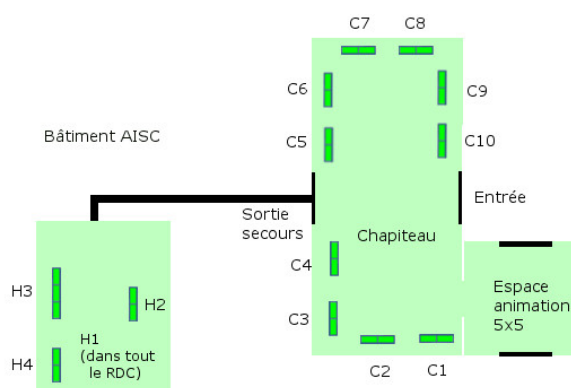


Plans d'expositions et animations



1) [AISC hall d'entrée \(H\), chapiteau et extérieur \(E\), 11 – 15 h](#)

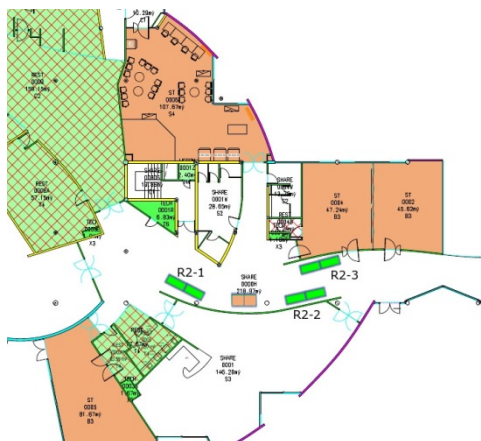
(C)

Stand	Exposant	Détail
H1	Arbres et Paysages d'Autan	Expo / animation arbres remarquables
H2	Asso. Jardiniers de Tournefeuille	Expo jardinage naturel
H3	D'Eco Inn	Objets en bambou équitables
H4	Domaine de Herrebouc	Vin bio
C1	My Visa City	Ateliers cosmétique/produits naturels
C2	Repêchés Mignons	Confitures originales + vélo blender smoothies
C3	Mipy Green	Développement Durable
C4	Detapas	Buffet tapas bio
C5	SARL Autres Vignes	Vin bio
C6	Slow Food	Expo/découverte alimentation bio
C7	Brasserie Gilberts	Bière bio
C8	Ethiquable	Produits commerce équitable - chocolat
C9	Awear (lundi/mardi)/ Jardins de Passe-Colère (mardi)	Lunettes aux matériaux écologiques Plants fruits et légumes, aromatiques
C10	La Source	Super aliments bio Purasana
E1	Clowns pour de Rire / Musique	Animations et musique (chapiteau)
E2	Florian's Coffee	Animations

2) [Espace social devant le R1 \(avec notre partenaire, la commission Fournisseurs de l'AISC\), 11 - 15h](#)

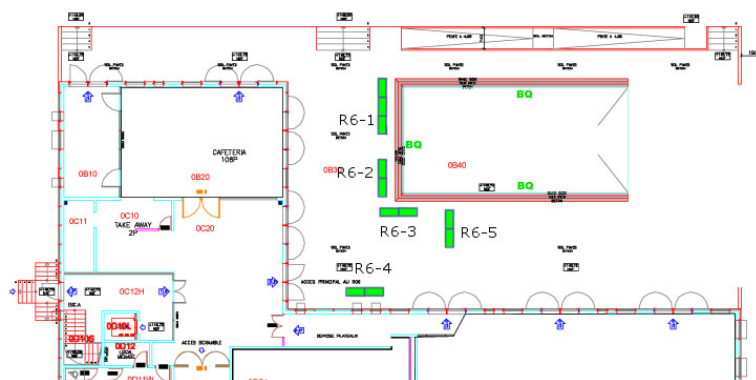
Stand	Exposant	Détail
R1-1	Body Nature	Produits entretien et beauté naturels
R1-2	Thé et tisane bio	Thé et tisane bio
R1-3	Adriano	Huile d'olive bio (Italie)

3) R2, 11 – 15 h



Stand	Exposant	Détail
R2-1	Saveurs et Harmonie	Thés et objets liés au thé
R2-2	Oliviers Paysages « De la feuille à l'huile »	Huile d'olive labellisé bio (France)
R2-3	Renaud SUQUET	Petit épeautre

4) Terrasse R6, 11 – 15 h



Stand	Exposant	Détail
R6-1	Ferme de Pommartin	Vente fruits et légumes bio
R6-2	Au pain levé (mardi)	Pain bio
R6-3	Famille Leclerc	Miel
R6-4	Les thés de Caroline (lundi)	Thés
R6-5	Avanti Popolo	Expo photos défi alimentation bio

5) Conférences / Ateliers

Lieu	Date / heure	Conférencier	Détail
AISC salle 21	Lundi 23/05, 12 – 14h	NN	NN
AISC salle 22	Lundi 24/05, 17h30 – 19h	Muriel THILL	Le compostage
AISC salle 22	Mardi 24/05, 17h15 – 18h45	Renaud SUQUET	Tout savoir sur le petit épeautre
AISC espace animation	Mardi 24/05, 17h15 – 18h45	Laetitia DARTOUT	Cosmétique naturelle spécial été (12 places sur inscription)